

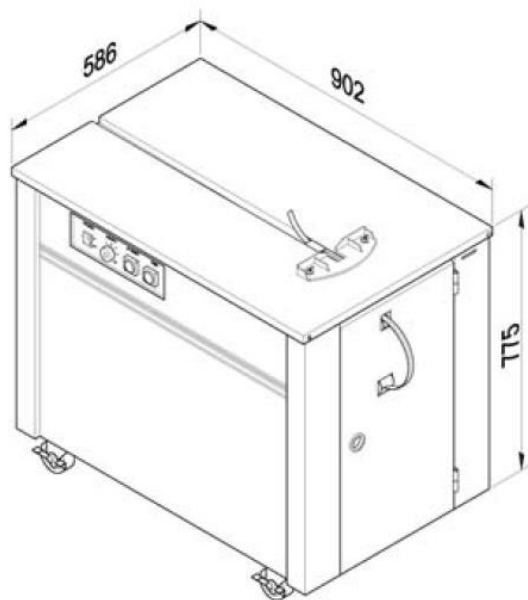
Economy machine



ΚΑΛΟΓΙΑΝΝΗΣ
— EST. 1970 —

- Δέχεται ρόλλο τσερκιού με εσωτερική διάμετρο 200 mm.
- Θερμοσυγκλλά το τσέρκι, με σύστημα ελεγχόμενης θερμοκρασίας.
- Φέρει οδηγό εισαγωγής του τσερκιού.
- Στηρίζεται σε μικρούς τροχούς ώστε να δύναται να μετακινηθεί εύκολα από θέση σε θέση. Διαθέτει φρένα στους τροχούς.
- Διαθέτει ηλεκτρικό βεντιλατέρ ώστε να απορροφούνται οι καπνοί, για να μην εισπνέει ο χειριστής τις αναθυμιάσεις.

Κατάλληλη για κάθε budget



TP-202

• Ημιαυτόματη τσερκομηχανή για πλαστικό τσέρκι πλάτους 6mm - 15,5mm

• Απλούστατη στη συντήρηση, εύχρηστη, στιβαρή και αξιόπιστη μηχανή. Είναι η οικονομικότερη στην κατηγορία της.

Πλάτος τσερκιού

6 mm-15.5 mm

Ισχύς κινητήρα

250W

Τάνυση

15-45 kg

Βάρος μηχανής

85kg

Παροχή ρεύματος

110V, 220V, 230V 50/60Hz 1PH



TRANSPAK
TRANSPAK EQUIPMENT CORP.